

STEINEL Vertrieb GmbH
Dieselstraße 80-84
33442 Herzebrock-Clarholz
Tel: +49/5245/448-188
www.steinell.de



Contact
www.steinell.de/contact



110072618 09/2019_A Technische Änderungen vorbehalten. / Subject to technical modification without notice.

STEINEL®
PROFESSIONAL



IR Quattro HD



Dual HF



HF 360

CONTROL
PRO
SYSTEM



DALI-2 Input device

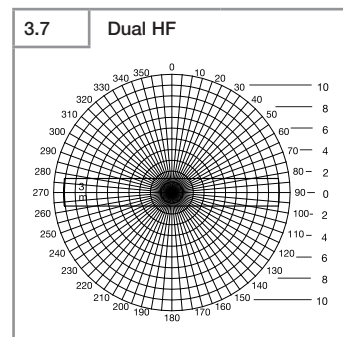
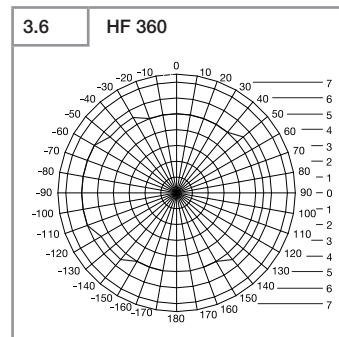
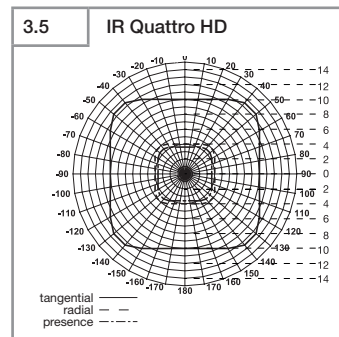
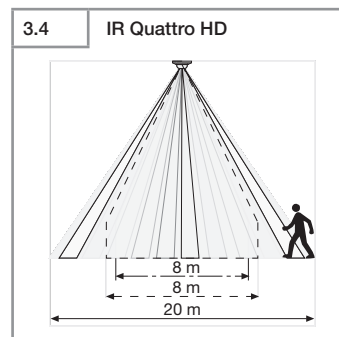
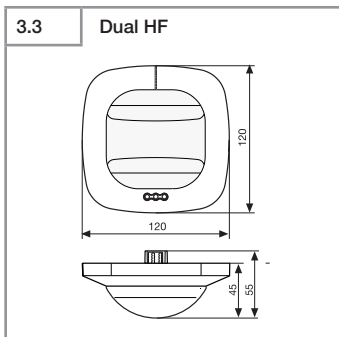
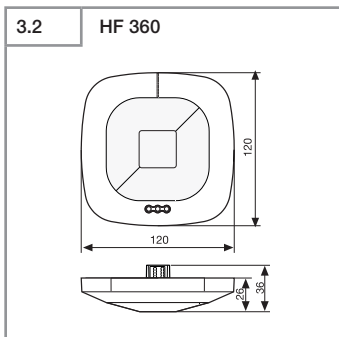
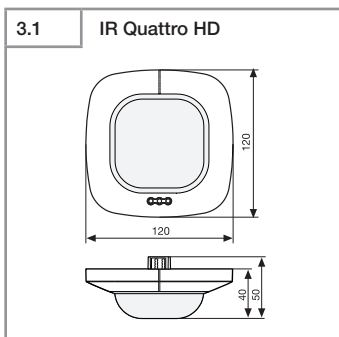
Information

IR Quattro HD
Dual HF
HF 360

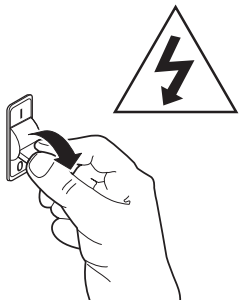
DE
GB
FR
NL
IT
ES
PT
SE
DK
FI
NO
GR
TR
HU
CZ
SK
PL
RO
SI
HR
EE
LT
LV
RU
BG
CN



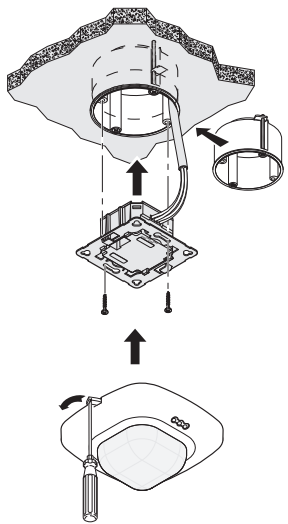
- DE...9 Textteil beachten!
GB...14 Follow written instructions!
FR...18 Se référer à la partie texte!
NL...22 Let op de tekst!
IT...26 Osservare il testo!
ES...30 ¡Téngase en cuenta el texto!
PT...34 Siga as instruções escritas!
SE...38 lakтта texten!
DK...42 Følg den skriftlige vejledning!
FI...46 Huomaa tekstiosio!
NO...50 Se de skriftlige instruksene!
GR...54 Τηρείτε γραπτές οδηγίες!
TR...58 Metin kısmını dikkate alın!
HU...62 Szövegés részre figyelni!
CZ...66 Dodržujte informace v textové části!
SK...70 Dodržiavajte informácie v textovej časti!
PL...74 Postępować zgodnie z instrukcją!
RO...78 Respectați instrucțiunile scrise!
SI...82 Upoštečajte del besedila!
HR...86 Pridržavajte se pisanih uputa!
EE...90 Järgige tekstiosia!
LT...94 Laikykiteš rašytinių instrukcijų!
LV...98 Pievēršiet uzmanību tekstam!
RU...102 Обратите внимание на текстовую часть!
BG...106 Да се вземе предвид текстовата част!
CN...110 注意正文!



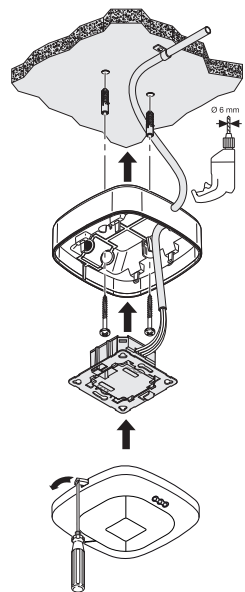
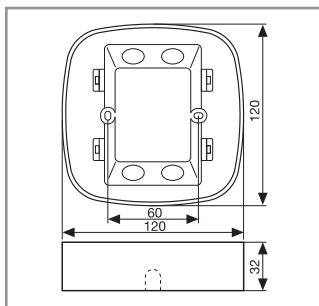
4.1



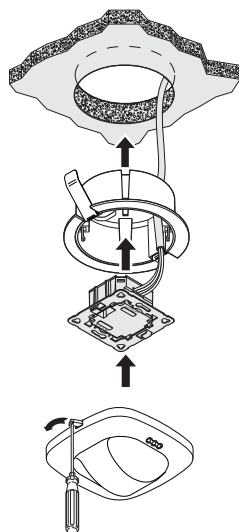
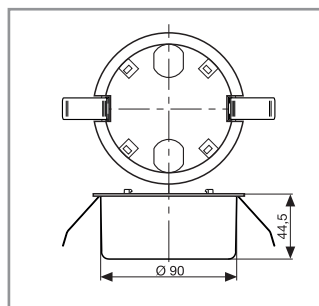
4.2



4.3

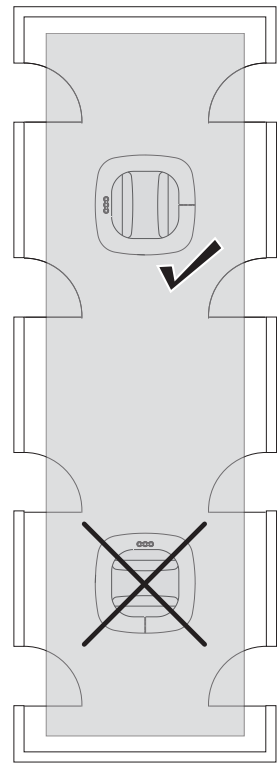


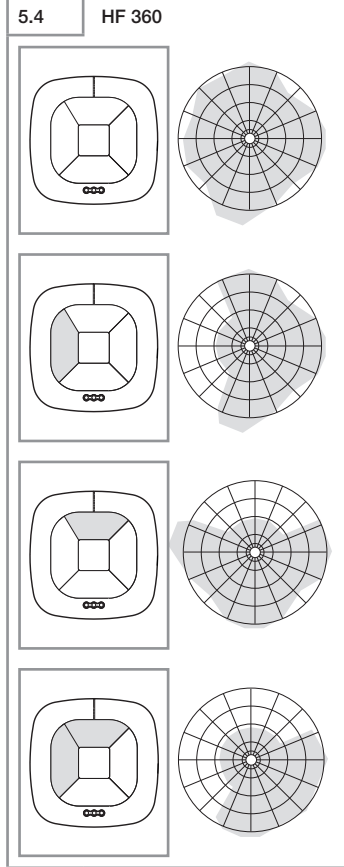
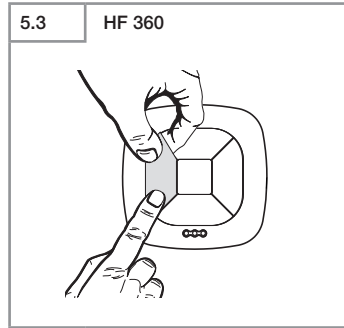
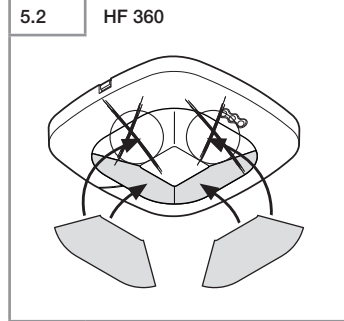
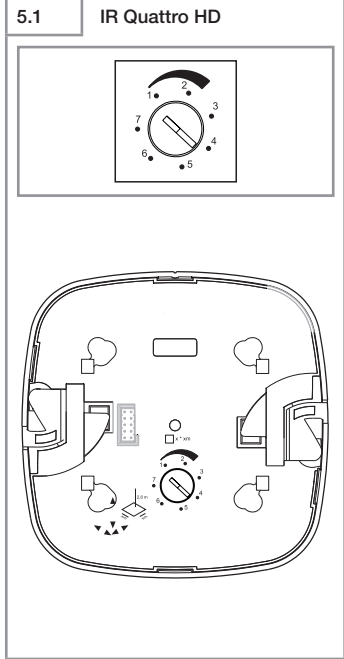
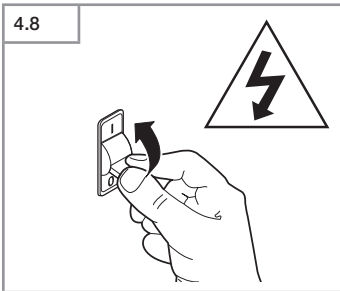
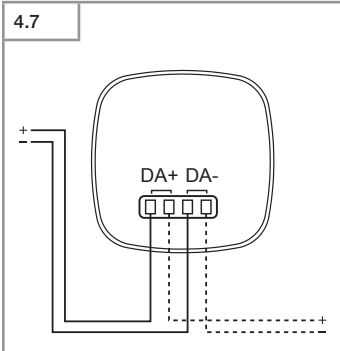
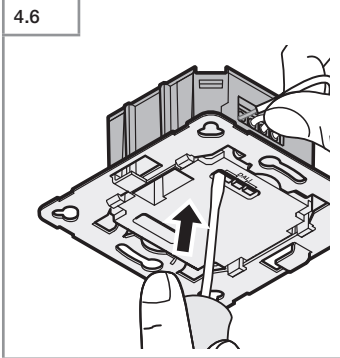
4.4







4.5

Dual HF





				
	Presence	Radial	Tangential	
250 m	1	3,6 m × 3,6 m	3 m × 3 m	4 m × 4 m
	2	4 m × 4 m	4 m × 4 m	4 m × 4 m
	3	4,6 m × 4,6 m	4 m × 4 m	5 m × 5 m
	4	5,2 m × 5,2 m	5 m × 5 m	6 m × 6 m
	5	5,8 m × 5,8 m	5 m × 5 m	8 m × 8 m
	6	6,8 m × 6,8 m	5 m × 5 m	13 m × 13 m
	7	7,8 m × 7,8 m	6 m × 6 m	18 m × 18 m
280 m	1	3,8 m × 3,8 m	3 m × 3 m	4 m × 4 m
	2	4,4 m × 4,4 m	4 m × 4 m	4,5 m × 4,5 m
	3	5,1 m × 5,1 m	4 m × 4 m	5,5 m × 5,5 m
	4	5,5 m × 5,5 m	5 m × 5 m	6,5 m × 6,5 m
	5	5,9 m × 5,9 m	5,5 m × 5,5 m	8,5 m × 8,5 m
	6	6,9 m × 6,9 m	6,5 m × 6,5 m	17 m × 17 m
	7	7,9 m × 7,9 m	7 m × 7 m	20 m × 20 m
300 m	1	4 m × 4 m	3 m × 3 m	4 m × 4 m
	2	4,8 m × 4,8 m	4 m × 4 m	5 m × 5 m
	3	5,6 m × 5,6 m	4 m × 4 m	6 m × 6 m
	4	5,8 m × 5,8 m	5 m × 5 m	7 m × 7 m
	5	6 m × 6 m	6 m × 6 m	9 m × 9 m
	6	7 m × 7 m	8 m × 8 m	20 m × 20 m
	7	8 m × 8 m	8 m × 8 m	22 m × 22 m
350 m	1	4,8 m × 4,8 m	5 m × 5 m	6 m × 6 m
	2	5 m × 5 m	5,5 m × 5,5 m	6 m × 6 m
	3	5,4 m × 5,4 m	6 m × 6 m	6 m × 6 m
	4	5,8 m × 5,8 m	7 m × 7 m	9,5 m × 9,5 m
	5	6,2 m × 6,2 m	8 m × 8 m	13 m × 13 m
	6	7,2 m × 7,2 m	9,5 m × 9,5 m	20,5 m × 20,5 m
	7	8,2 m × 8,2 m	11 m × 11 m	28 m × 28 m
400 m	1	—	6 m × 6 m	7 m × 7 m
	2	—	6 m × 6 m	7,5 m × 7,5 m
	3	—	6 m × 6 m	8 m × 8 m
	4	—	7 m × 7 m	12 m × 12 m
	5	—	8 m × 8 m	15 m × 15 m
	6	—	8 m × 8 m	20 m × 20 m
	7	—	8,4 m × 8,4 m	24 m × 24 m

				
	Presence	Radial	Tangential	
500 m	1	—	6 m × 6 m	8 m × 8 m
	2	—	6,3 m × 6,3 m	11 m × 11 m
	3	—	6,7 m × 6,7 m	14 m × 14 m
	4	—	7 m × 7 m	17 m × 17 m
	5	—	7,4 m × 7,4 m	20 m × 20 m
	6	—	7,7 m × 7,7 m	24 m × 24 m
	7	—	8,1 m × 8,1 m	27 m × 27 m
600 m	1	—	7 m × 7 m	9 m × 9 m
	2	—	7,1 m × 7,1 m	12 m × 12 m
	3	—	7,3 m × 7,3 m	16 m × 16 m
	4	—	7,4 m × 7,4 m	19 m × 19 m
	5	—	7,5 m × 7,5 m	23 m × 23 m
	6	—	7,7 m × 7,7 m	26 m × 26 m
	7	—	7,8 m × 7,8 m	30 m × 30 m
700 m	1	—	7,3 m × 7,3 m	10 m × 10 m
	2	—	7,3 m × 7,3 m	13,8 m × 13,8 m
	3	—	7,4 m × 7,4 m	17,6 m × 17,6 m
	4	—	7,4 m × 7,4 m	21,5 m × 21,5 m
	5	—	7,5 m × 7,5 m	25,3 m × 25,3 m
	6	—	7,5 m × 7,5 m	29,1 m × 29,1 m
	7	—	7,6 m × 7,6 m	32,9 m × 32,9 m
800 m	1	—	7,4 m × 7,4 m	11 m × 11 m
	2	—	7,5 m × 7,5 m	15,2 m × 15,2 m
	3	—	7,7 m × 7,7 m	19,4 m × 19,4 m
	4	—	7,8 m × 7,8 m	23,5 m × 23,5 m
	5	—	7,9 m × 7,9 m	27,7 m × 27,7 m
	6	—	8,1 m × 8,1 m	31,9 m × 31,9 m
	7	—	8,2 m × 8,2 m	36,1 m × 36,1 m
1000 m	1	—	7,5 m × 7,5 m	11,5 m × 11,5 m
	2	—	7,6 m × 7,6 m	14,5 m × 14,5 m
	3	—	7,6 m × 7,6 m	18 m × 18 m
	4	—	7,8 m × 7,8 m	20 m × 20 m
	5	—	7,8 m × 7,8 m	22 m × 22 m
	6	—	8,1 m × 8,1 m	23 m × 23 m
	7	—	8,2 m × 8,2 m	24 m × 24 m

DE

1. Zu diesem Dokument

- Bitte sorgfältig lesen und aufbewahren!
- Urheberrechtlich geschützt. Nachdruck, auch auszugsweise, nur mit unserer Genehmigung.
- Änderungen, die dem technischen Fortschritt dienen, vorbehalten.

Symbolerklärung



Warnung vor Gefahren!



Verweis auf Textstellen im Dokument.

2. Allgemeine Sicherheitshinweise



Vor allen Arbeiten am Sensor die Spannungszufuhr unterbrechen!

- Bei der Montage muss die anzuschließende elektrische Leitung spannungsfrei sein. Daher als Erstes Strom abschalten und Spannungsfreiheit mit einem Spannungsprüfer überprüfen.
- Bei der Installation des Sensors handelt es sich um eine Arbeit an der Netzspannung. Sie muss daher fachgerecht nach den landesüblichen Installationsvorschriften und Anschlussbedingungen durchgeführt werden. (z. B. **DE:** VDE 0100, **AT:** ÖVE-EN 1, **CH:** SEV 1000)

3. IR Quattro HD/Dual HF/ HF 360

Bestimmungsgemäßer Gebrauch:

- Präsenzmelder zur Deckenmontage im Innenbereich

Dual HF eignet sich durch die doppelte Richtcharakteristik besonders für Gänge in Hotels und Flure in Schul- und Bürogebäuden.

HF 360 ist ideal für WC's mit Toilettenkabinen, Umkleiden, Treppenhäuser, Parkhäuser, Küchen. **IR Quattro HD** ermöglicht mit der hochentwickelten Linse einen raumtypischen, quadratischen Erfassungsbereich, in dem kleinste Bewegungen erfasst werden.

Mit einem DALI-Bus wird der Sensor an das Steuergerät angebunden. Der Sensor nutzt die DALI-Leitung zur Kommunikation und zur Spannungsversorgung.

Produktmaße IR Quattro HD (**Abb. 3.1**)

Produktmaße HF 360 (**Abb. 3.2**)

Produktmaße Dual HF (**Abb. 3.3**)

Erfassungsbereich (**Abb. 3.4-3.7**)

4. Montage/Installation

Für die Verdrahtung der Bewegungsmelder gilt: Nach z. B. VDE 0100 520 Abschn. 6 darf für die Verdrahtung zwischen Sensor und DALI Application Controller eine Mehrfachleitung verwendet werden, die sowohl die Netzspannungsleitungen als auch die Steuerleitungen enthält (z. B. NYM 5 × 1,5 mm²). Die maximale Leitungslänge zwischen DALI Application Controller und Sensor darf 300 m (bei 1,5 mm²) nicht überschreiten. Nach der Installation und dem Einschalten beginnt der Sensor im Sekundentakt zu blinken.

IR Quattro HD 40 s
Dual HF 10 s
HF 360 10 s

- Alle Bauteile auf Beschädigungen prüfen.
- Bei Schäden das Produkt nicht in Betrieb nehmen.
- Geeigneten Montageort unter Berücksichtigung der Reichweite und Bewegungserfassung vornehmen.

Montageschritte

Stromversorgung ausschalten (**Abb. 4.1**)

Sensor montieren (**Abb. 4.2-4.4**)

Anschlusskabel anschließen (**Abb. 4.6-4.7**)

Stromversorgung einschalten (**Abb. 4.8**)

1. Об этом документе

- Просим тщательно прочесть и сохранить!
- Защищено авторскими правами. Перепечатка, также выдержками, только с нашего согласия.
- Мы сохраняем за собой право на изменения, которые служат техническому прогрессу.

Разъяснение символов



Предупреждение об опасностях!



Указание на текст в документе.

2. Общие указания по технике безопасности



Перед началом любых работ, проводимых на датчике, следует отключить напряжение!

- При проведении монтажа подключаемый электропровод должен быть обесточен. Поэтому в первую очередь следует отключить подачу тока и проверить отсутствие напряжения с помощью индикатора напряжения.
- Работы по установке датчика относятся к категории работ с сетевым напряжением. Поэтому при монтаже светильников следует соблюдать указания и условия, приведенные в инструкции по подключению. (например, **DE:** VDE 0100, **AT:** ÖVE-EN 1, **CH:** SEV 1000)

3. IR Quattro HD/Dual HF/ HF 360

Применение по назначению:

- Датчик присутствия для автоматического монтажа внутри помещений

DUAL HF благодаря двойной направленности особенно хорошо подходит для коридоров в гостиницах и рекреаций в школьных и офисных зданиях.

HF 360 идеален для туалетов, раздевалок, лестничных клеток, парковок, кухонь
IR Quattro HD позволяет благодаря линзе с высокой разрешающей способностью обеспечить типичную для помещения, квадратную зону охвата, в которой регистрируются мельчайшие движения.

С помощью шины DALI сенсор подключается к прибору управления. Сенсор использует кабель DALI для коммуникации и для подачи питания.

Размеры изделия IR Quattro HD (рис. 3.1)

Размеры изделия HF 360 (рис. 3.2)

Размеры изделия Dual HF (рис. 3.3)

Зона регистрации (рис. 3.4-3.7)

4. Монтаж/установка

Для проводки датчика присутствия действует правило: например, согласно VDE 0100 520 разд. 6 для проводки между сенсором и контроллером приложения DALI разрешается использовать многопроводную линию, которая включает в себя как провода сетевого напряжения, так и управляющие провода (например, NYM 5 x 1,5). Максимальная длина кабеля между контроллером приложения DALI и датчиком не должна превышать 300 м (при 1,5 мм²). После установки и включения сенсор начинает во время инициализации мигать с секундным тактом.

IR Quattro HD	40 с
Dual HF	10 с
HF 360	10 с

- Проверить все конструктивные детали на предмет повреждения.
- При повреждениях не включать продукт.
- Выбрать подходящее место для монтажа с учетом радиуса действия и регистрации движений.

Порядок монтажа

Отключить электропитание (рис. 4.1)

Монтаж датчика (рис. 4.2-4.4)

Подключить соединительный кабель (рис. 4.6-4.7)

Включить электропитание (рис. 4.8)

5. Эксплуатация и настройка

Ввод в эксплуатацию осуществляется согласно действующему стандарту DALI-2. Доступны все функции и команды из стандарта DALI IEC 62386 часть 101, часть 103, часть 303 и часть 304. Определенные сенсором значения движений и яркости могут запросить контроллер приложения DALI. Дополнительно возможна автоматическая или циклическая отправка по графику.

Более подробную информацию Вы найдете в описании интерфейса в Интернете на сайта: www.DALI-2.steinell.de

Функция СИД: Синий СИД

Инициализация: СИД мигает 1х каждые 2 секунды.
 Стандартный режим: СИД остается выключенным.

Идентификация DALI: СИД мигает с секундным тактом.

Регулировка дальности действия обнаружения

IR Quattro HD

Регулировка дальности действия обнаружения (рис. 5.1) (страница 8)

HF 360

Регулировка дальности действия обнаружения (рис. 5.2-5.4)

Dual HF

Выравнивание сенсора (рис. 4.5)

6. Техническое обслуживание/уход

Продукт не требует технического обслуживания.

Загрязнения на регистрирующей линзе можно удалять влажным сухим (не используя моющие средства).

7. Утилизация

Электроприборы, комплектующие и упаковка следует направлять на экологичную вторичную переработку.



Не выбрасывать электроприборы в бытовые отходы!

Только для стран ЕС:

Согласно действующей Европейской директиве по отработанному электрическому и электронному оборудованию и ее реализации в национальных законодательствах отработанные электроприборы должны собираться отдельно и направляться на экологичную вторичную переработку.

8. Сертификат соответствия

Настоящим компания STEINEL Vertrieb GmbH заявляет, что радиоаппаратура типа Dual HF DALI-2/HF 360 DALI-2 отвечает требованиям директивы 2014/53/EU. Полный текст сертификата соответствия ЕС доступен по следующему адресу в Интернете: www.steinell.de.

9. Гарантия производителя

Вы, как покупатель, имеете предусмотренные законом права в отношении продавца. Если такие права существуют в вашей стране, то наша гарантия не сокращает и не ограничивает их. Мы предоставляем Вам 5-летнюю гарантию на безупречные характеристики и надлежащую работу вашего сенсорного изделия STEINEL Professional. Мы гарантируем, что это изделие не имеет дефектов материала, конструкции и производственного брака. Мы гарантируем работоспособность всех электронных конструктивных элементов и кабелей, а также отсутствие дефектов во всех использованных материалах и на их поверхности.

Предъявление требований

Если Вы хотите заявить рекламацию по вашему изделию, отправьте изделие в собранном и упакованном виде вместе с приложенным кассовым чеком или квитанцией с датой продажи и указанием наименования изделия вашему дилеру или непосредственно нам по адресу: **REAL**.

Electro, 109029, Москва, ул. Средняя Калитниковская, д. 26/27. Поэтому мы рекомендуем вам сохранить кассовый чек или квитанцию о продаже до истечения гарантийного срока. Компания STEINEL не несет риски и расходы на транспортировку в рамках возврата изделия.

Информацию о том, как заявить о гарантийном случае, вы найдете на нашей домашней странице www.steinel-rusland.ru

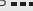
Если у вас наступил гарантийный случай или имеются вопросы по вашему изделию, вы можете в любое время позвонить в Службу технической поддержки по телефону +7(495) 230 31 32.

5 ЛЕТ
ГАРАНТИИ
производителя

10. неполадки при эксплуатации

Нарушение	Причина	Устранение
На сенсоре нет напряжения	<ul style="list-style-type: none">■ Предохранитель сработал, не включен, неисправность провода DALI■ Короткое замыкание	<ul style="list-style-type: none">■ Включить, заменить предохранитель, включить сетевой выключатель, проверить провод DALI индикатором напряжения■ Проверить подключения
Значение освещенности не передается	<ul style="list-style-type: none">■ Обрыв кабеля■ Питающее напряжение DALI неисправно	<ul style="list-style-type: none">■ Проверить кабель
Сенсор производит нежелательную отправку сигнала движения	<ul style="list-style-type: none">■ Коэффициент помех, например, вентилятор, кондиционер или другой источник тепла находится в зоне охвата■ В зоне обнаружения находятся животные■ В зоне охвата происходит движение листьев и кустов■ Солнечные лучи светят на линзу■ В результате неожиданного перепада температур при изменении погоды или потока воздуха из вентиляционной системы, открытых окон.■ Сенсор рядом с WLAN или другим источником радиоволн	<ul style="list-style-type: none">■ Изменить зону обнаружения или положение заслонок, увеличить расстояние до датчика■ Оградить зону или изменить положение заслонок■ Изменить зону■ Заградить светильник или изменить зону■ Изменить зону обнаружения, произвести монтаж на новом месте■ Устанавливать на расстоянии не менее 2 м от источника радиоволн
Изменился радиус действия	<ul style="list-style-type: none">■ Изменение температуры окружающей среды	<ul style="list-style-type: none">■ Изменить зону обнаружения с помощью заслонок

11. Технические данные

Размеры (Д x Ш x В)	IR Quattro HD Dual HF HF 360	120 x 120 x 70 мм 120 x 120 x 75 мм 120 x 120 x 56 мм
Потребляемая мощность	IR Quattro HD Dual HF HF 360	8 мА / 4 участника 12-22,5 В  , по SELV 14 мА / 7 участников 10 мА / 5 участников
Интерфейс DALI	Управляющий кабель DALI (подходит в качестве мультимастера для коммуникации с контроллером приложения DALI/сенсором DALI), время разгона DALI < 1 с	
Квадраты обнаружения	IR Quattro HD	Присутствие: макс. 8 x 8 м (64 кв.м.) Радиально: макс. 8 x 8 м (64 кв.м.) Тангенциально: макс. 20 x 20 м (400 кв.м.)
Радиусы действия	Dual HF	макс. 10 x 3 в, во всех направлениях, при необходимости через стекло, дерево и легкие перегородки плавная электронная регулировка
	HF 360	360° с углом раствора 140°, сквозь стекло, дерево и тонкие стены, макс. 12 м
Измерение освещенности	10-1000 лк	
Монтажная высота	IR Quattro HD Dual HF HF 360	2,5-10 м 2,5-3,5 м 2,5-3,5 м
Мощность передатчика	<1 мВт Dual HF, HF 360	
Вид защиты	IP 20	
Температурный диапазон	-25 °C - +50 °C	